

# QUI SUIS-JE ?

- Formation
  - Ing. Electronique ECAM 1982
  - Maîtrise Informatique Univ. Nancy 1983
- Hobby-Passion réparateur depuis ... 55 ans !
- Bénévole Repair Café
- Indépendant complémentaire - Restauration électronique « Vintage »
- [www.schmitronic.eu](http://www.schmitronic.eu)



# BOL MIXER THERMOMIX



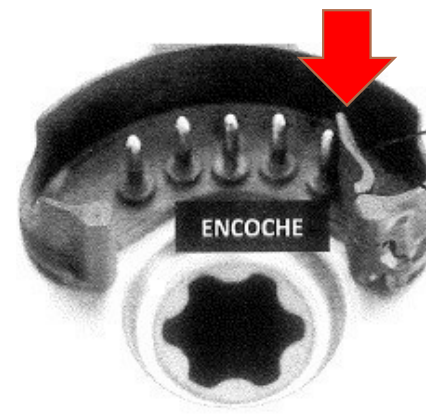
Nouveau bol incompatible avec l'ancien mixer ...

Juste rajouté une « patte » de blocage !

Ancien modèle de bol ... n'est plus disponible ...

Il faudrait donc jeter toute la machine (= 1.200€ !)

Mais le simple rajout d'un colçon l'a rendu compatible ! Hahaha !



# BEC VERSEUR MACHINE À CAFÉ NESPRESSO



Deux fines pattes en plastiques cassent facilement

Possibilité de racheter le bec verseur pour 15€, une belle rente !

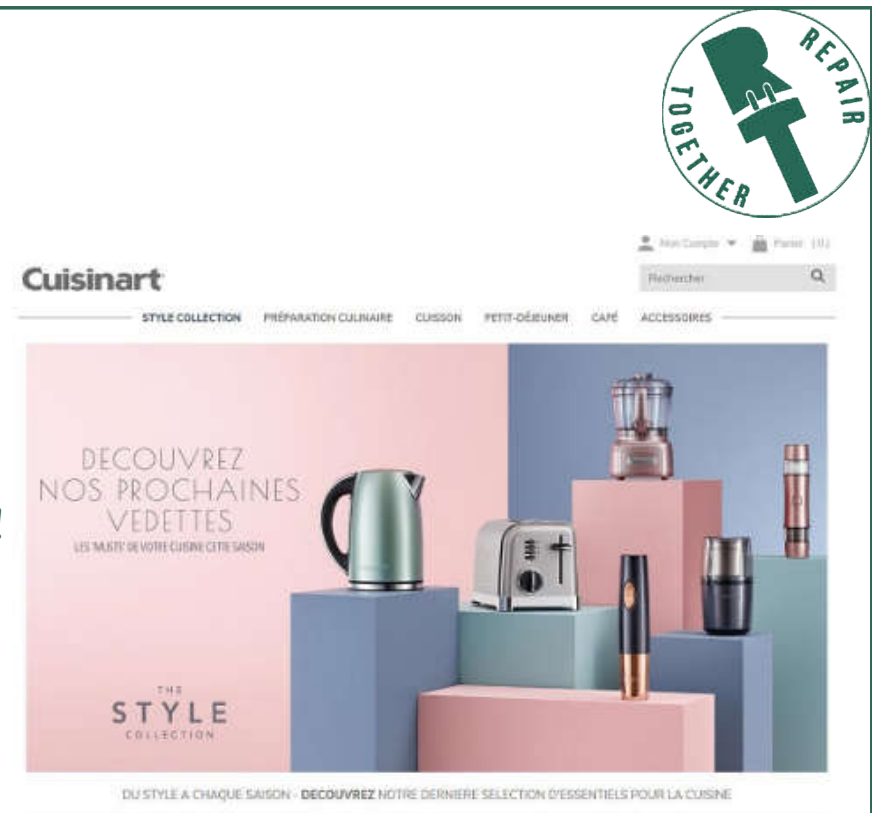
Mais coller une tige métallique indestructible ... ne coûte rien !



# MIXER CUISINART

- Reçu mixer grillé après 3-4 ans
- Contacté société : « *Désolé les cartes électroniques ne sont pas disponibles et sous garantie 2 ans on ne répare pas, on échange.* »
- Donc hors garantie : pas de pièces, pas d'infos, **on jette !**
- Mais leur site prétend exactement le contraire :  
« *L'obsolescence programmée ne fait pas partie de la politique de l'entreprise et d'ailleurs, les appareils sont réparables pendant et après la période de la garantie et les pièces détachées sont disponibles pendant 20 ans.* »
- Quels menteurs ! Coincés devant leurs propres contradictions, je les ai obligé à adapter leur site !

**Solution : ne plus acheter cette marque !**

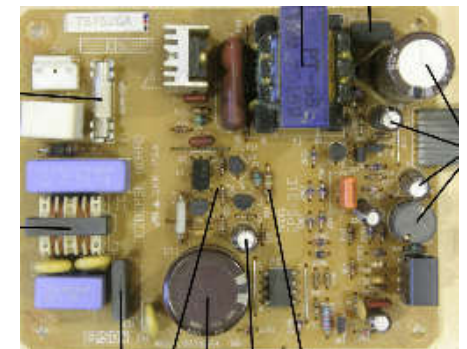
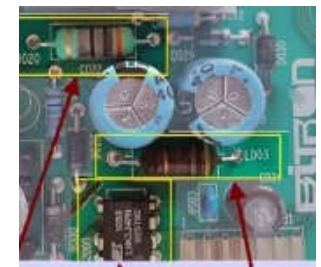


**De l'art jetable !**

# LE SCANDALE DES ALIMENTATIONS

Le nerf de la guerre : la fourniture de l'énergie.  
Plusieurs types :

1. À l'ancienne : **transfo** ► diodes ► capa
  - Robuste mais cher et lourd : anciens appareils. Facile à réparer
2. Basse puissance : **capa** ► diode ► capa
  - Petit électro : Senseo, ... simple, pas cher, mais ... « *programmée* » ... Facile à réparer
3. Petite puissance : **circuit intégré (LNKxx)**
  - Gros électro : lave-vaisselle, machine à laver, four, ... simple, pas cher, mais .... « *programmée* » ... Facile à réparer
4. Multiples tensions et/ou puissance : **alim à découpage**
  - PC, TV, Audio-Vidéo, outillage, chargeur batteries ... Légère et versatile, mais complexe et dangereuse (400V) ... et donc difficile à réparer

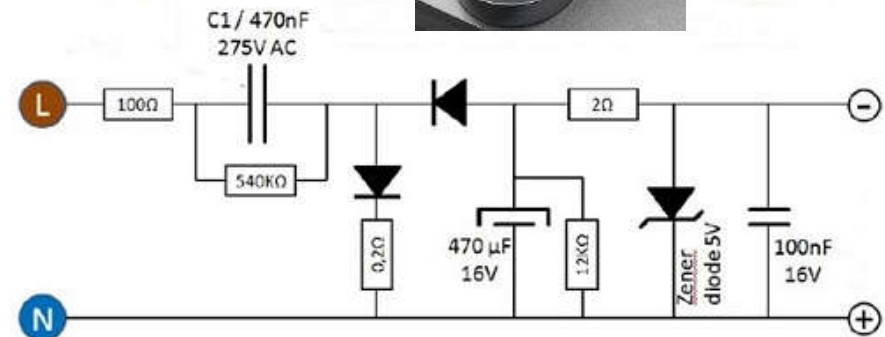




# BATTEUR KENWOOD

- Ancien modèle : condensateur alimentation **470nF**
- Fonctionnait 4-5 ans avant de tomber à 220nF, ce qui donnait des démarrages aléatoires, puis l'arrêt
- Modèles actuels ont exactement le même circuit interne mais les condensateurs sont des **330nF** !
- Mettent donc plus que 2-3 ans pour tomber à 270nF et déjà arrêter la machine
- Réparable tout simplement en remettant un condensateur de 560nF et ils repartent instantanément pour 6-7 ans ! Forums pleins de commentaires qui indiquent ces symptômes et cette solution.
- **Kenwood a donc intentionnellement diminué la durée de vie de ses appareils** en réduisant la valeur du condensateur d'alimentation de 470 à 330 nF
- Attaquable au pénal en France, contacté 3 organismes, sans succès ...

Alim  
Type 2

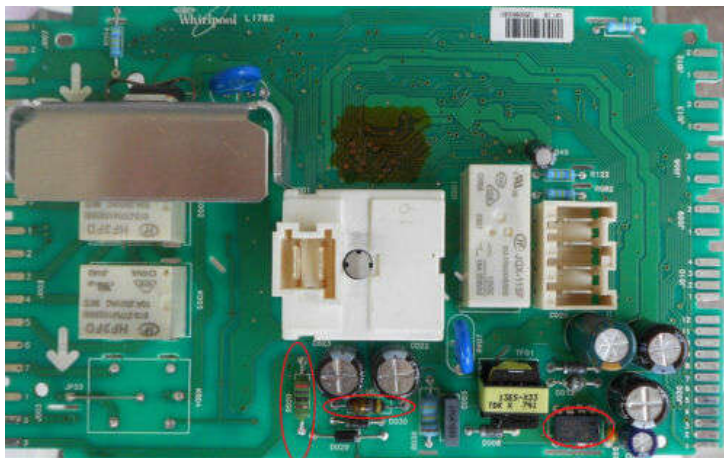


# CIRCUIT INTÉGRÉ LNKXXX

Alim  
Type 3



- Kits de dépannage par centaines sur Amazon, eBay, ...



**UNIVERSEL**  
LNK 304 PN  
( 7 Pattes Droites)

Résistance 33 Ohms  
Résistance 22 Ohms  
Inductance 470 uH

**Kit de réparation universel LNK304PN pour Carte Electronique**  
Référence CYB-129152

Composant LNK304PN (7 pattes)  
Kit de 4 pièces

**7,90 €** TTC En stock ! Départ encore aujourd'hui \*

Quantité  [Ajouter au panier](#)

Société des **AVIS GARANTIS** Basé sur 146 avis [VOIR LES AVIS](#)

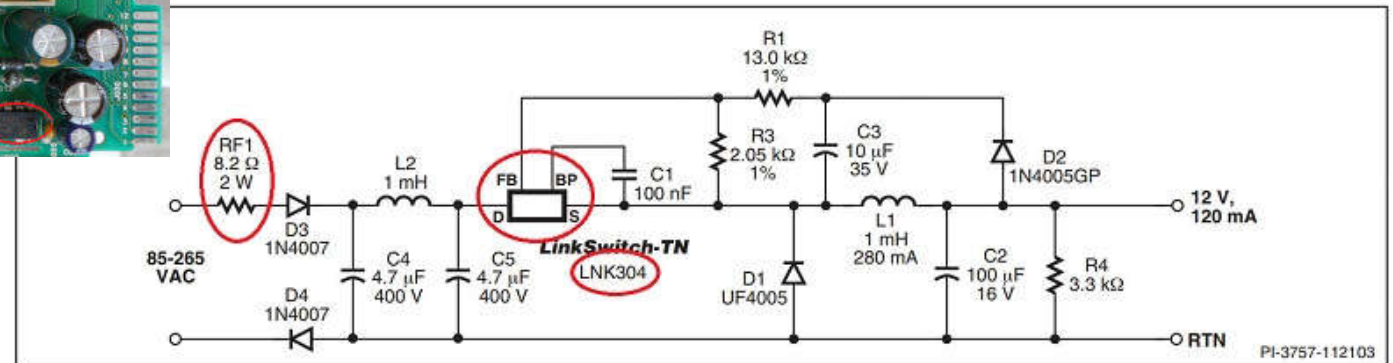


Figure 5. Universal Input, 12 V, 120 mA Constant Voltage Power Supply Using LinkSwitch-TN.



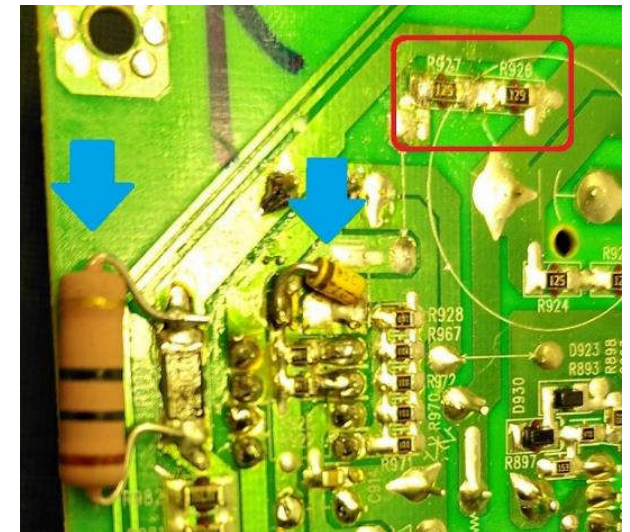


# AMPLI HARMON KARDON 2/2

Alim  
Type 4



- Ampli audio haut de gamme (1.500€)
- En panne après 2-3 ans
- SAV nul : refus de réparer, pas de pièces, ni plan
- Trouvé le schéma ... 8 alims !
- Remplacé circuit intégré, reclaque ou démarre pas !
- Étudié Datasheet constructeur
- Design HK sous dimensionné !!!
- Suivi spécifs constructeur
- Fonctionne depuis plusieurs années !



# AMPLI YAMAHA

Problème :

- Une seule des alims claquée
- Transfo HF HS et introuvable ...

Solution :

- Installer alim PC réglable ! (26€)



Alim  
Type 4

